

# Sunmodule<sup>®</sup>

## SW 80 mono RHA



### Datenblatt



Qualität made by SolarWorld

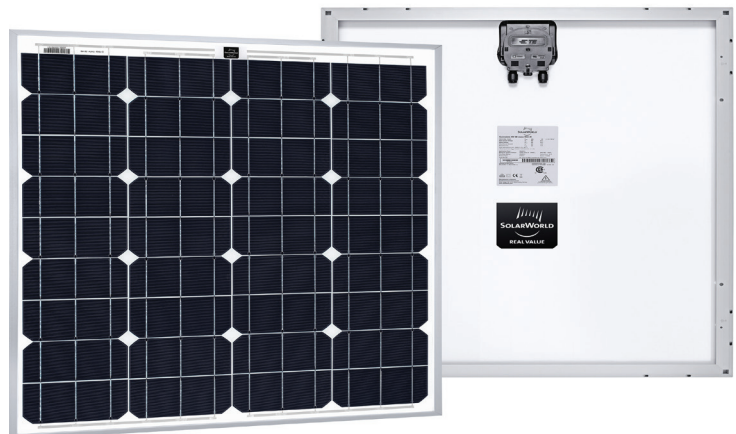


www.tuv.com  
ID 0000039351

TÜV Power controlled:  
Niedrigste Messtoleranz branchenweit



25 Jahre Leistungsgarantie und  
5 Jahre Produktgewährleistung



SolarWorld-Qualitätsstandards gehen weit über die Norm hinaus. An allen Produktionsstandorten produziert SolarWorld mit diesem hohen Anspruch an die Qualität ihrer Produkte. SolarWorld-Spezifikationen, Qualitätsrichtlinien und -tests sowie die von SolarWorld definierten Qualitätsmaterialien sind global gleich.

Das Prüfzeichen Power controlled des TÜV Rheinland garantiert, dass die ausgewiesene Nennleistung der Solarmodule in regelmäßigen Abständen überprüft wird und somit gewährleistet ist. Die Abweichung zum TÜV beträgt maximal 2 Prozent.

Geschützt gegen extreme Umwelteinflüsse: Ob Sandsturm, staubige Böen oder salzhaltige Meeresluft, SolarWorld Module sind nachgewiesen widerstandsfähig gegen extreme Umwelteinflüsse.

# Sunmodule® SW 80 mono RHA



## VERHALTEN BEI STANDARDTESTBEDINGUNGEN (STC)\*

		SW 80
Maximalleistung	$P_{max}$	80 Wp
Leerlaufspannung	$U_{oc}$	22,5 V
Spannung bei Maximalleistung	$U_{mpp}$	18,5 V
Kurzschlussstrom	$I_{sc}$	4,66 A
Strom bei Maximalleistung	$I_{mpp}$	4,35 A

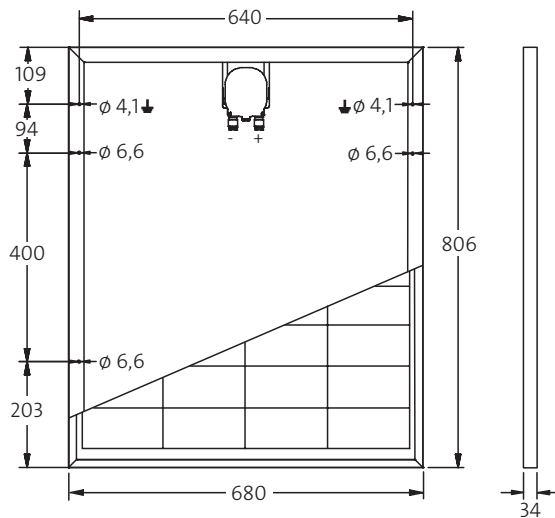
Messtoleranz ( $P_{max}$ ) rückführbar auf TÜV Rheinland: +/- 2% (TÜV Power controlled)

\*STC: 1000W/m<sup>2</sup>, 25°C, AM 1.5

## VERHALTEN BEI 800 W/m<sup>2</sup>, NOCT, AM 1.5

		SW 80
Maximalleistung	$P_{max}$	58,1 Wp
Leerlaufspannung	$U_{oc}$	20,3 V
Spannung bei Maximalleistung	$U_{mpp}$	16,7 V
Kurzschlussstrom	$I_{sc}$	3,79 A
Strom bei Maximalleistung	$I_{mpp}$	3,48 A

Geringe Wirkungsgradreduktion im Teillastverhalten bei 25°C: bei 200 W/m<sup>2</sup> werden 97 % (+/- 3 %) des STC Wirkungsgrades (1000 W/m<sup>2</sup>) erreicht.



## VERWENDETE MATERIALIEN

Zellen pro Modul	36
Zelltyp	Monokristallin
Zellabmessungen	78 mm x 156 mm
Vorderseite	Einscheibensicherheitsglas (EN 12150)
Rückseite	Folie, weiß
Rahmen	silber eloxiertes Aluminium
Anschlussdose	IP65

## ABMESSUNG / GEWICHT

Länge	806 mm
Breite	680 mm
Höhe	34 mm
Gewicht	6,2 kg

## THERMISCHE KENNGRÖSSEN

NOCT	46 °C
TK $I_{sc}$	0,044 %/K
TK $U_{oc}$	-0,30 %/K
TK $P_{mpp}$	-0,43 %/K

## KENNGRÖSSEN ZUR OPTIMALEN SYSTEMEINBINDUNG

Leistungssortierung	-5 % / +10 %
Max. Systemspannung SK II	1000 V
Rückstrombelastbarkeit	15 A
Auflast / dyn. Last	5,4 / 2,4 kN/m <sup>2</sup>
Anzahl Bypassdioden	2
zulässige Betriebstemperatur	-40°C bis +85°C



## BESTELLINFORMATIONEN

Bestell-Nr.	Beschreibung
82000144	Sunmodule SW 80 mono RHA

Die SolarWorld AG behält sich Spezifikationsänderungen vor.  
Dieses Datenblatt entspricht den Vorgaben der EN 50380. Dieses Datenblatt ist auch als englische Fassung erhältlich.