

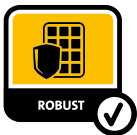
Sunmodule® Protect SW 250 – 255 poly



Produktion am Technologie-
Standort Deutschland



TÜV Power controlled:
Niedrigste Messtoleranz branchenweit



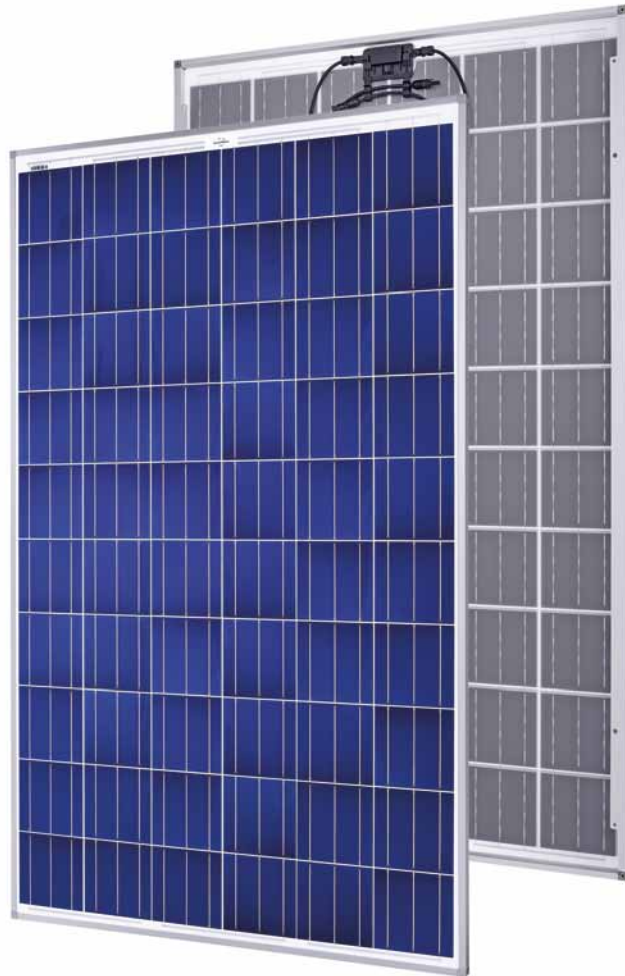
Außerordentlich witterungsbeständig
und robust



Sunmodule Protect:
Positive Leistungstoleranz



30 Jahre lineare Leistungsgarantie und
10 Jahre Produktgewährleistung



Die SolarWorld AG setzt bei der Produktion ihrer Solarmodule auf den Technologie-
Standort Deutschland und sichert so die nachhaltige Qualität ihrer Produkte.

Das Prüfzeichen Power controlled des TÜV Rheinland garantiert, dass die ausgewie-
sene Nennleistung der Solarmodule in regelmäßigen Abständen überprüft wird und
somit gewährleistet ist. Die Abweichung zum TÜV beträgt maximal 2 Prozent.

Der Einsatz innovativer Glastechnologien auf Vorder- und Rückseite ermöglicht äu-
ßerst witterungsbeständige und robuste Solarmodule. Bei gleichem Gewicht wie die
Solarmodule der Reihe Sunmodule Plus bietet das Sunmodule Protect eine höhere
mechanische Belastbarkeit und eine längere Lebensdauer.

Die positive Leistungstoleranz garantiert höchste Anlageneffizienz. Es werden nur
Solarmodule ausgeliefert, die nach den Leistungstests die ausgewiesene Nennlei-
stung oder mehr erreichen. Die Leistungstoleranz liegt zwischen -0 Wp und +5 Wp.

Mit der wegweisenden linearen Leistungsgarantie über 30 Jahre setzt SolarWorld
neue Maßstäbe: Die maximale Leistungsdegradation von nur 0,35 % p.a. ergibt eine
garantierte Leistung des Modules von 90 % nach 21 Jahren und 86,85 % nach 30 Jah-
ren.



Sunmodule[®] Protect SW 250 – 255 poly

VERHALTEN BEI STANDARDTESTBEDINGUNGEN (STC)*

		SW 250	SW 255
Maximalleistung	P_{max}	250 Wp	255 Wp
Leerlaufspannung	U_{oc}	37,6 V	38,0 V
Spannung bei Maximalleistung	U_{mpp}	30,5 V	30,9 V
Kurzschlussstrom	I_{sc}	8,81 A	8,88 A
Strom bei Maximalleistung	I_{mpp}	8,27 A	8,32 A

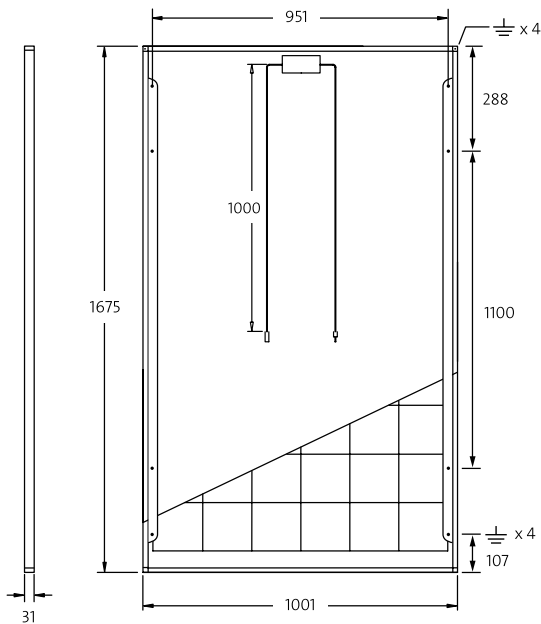
Messtoleranz (P_{max}) rückführbar auf TÜV Rheinland: +/- 2% (TÜV Power controlled)

*STC: 1000W/m², 25°C, AM 1.5

VERHALTEN BEI 800 W/m², NOCT, AM 1.5

		SW 250	SW 255
Maximalleistung	P_{max}	184,9 Wp	188,1 Wp
Leerlaufspannung	U_{oc}	34,4 V	34,8 V
Spannung bei Maximalleistung	U_{mpp}	27,9 V	28,3 V
Kurzschlussstrom	I_{sc}	7,12 A	7,18 A
Strom bei Maximalleistung	I_{mpp}	6,62 A	6,66 A

Geringe Wirkungsgradreduktion im Teillastverhalten bei 25°C: bei 200 W/m² werden 100% (+/- 2%) des STC Wirkungsgrades (1000 W/m²) erreicht.



ABMESSUNG

Länge	1675 mm
Breite	1001 mm
Höhe	31 mm
Rahmung	silber eloxiertes Aluminium
Gewicht	21,2 kg

VERWENDETE MATERIALIEN

Zellen pro Modul	60
Zelltyp	Polykristallin
Zellabmessungen	156 mm x 156 mm
Vorderseite	gehärtetes Glas (EN 12150)

THERMISCHE KENNGRÖSSEN

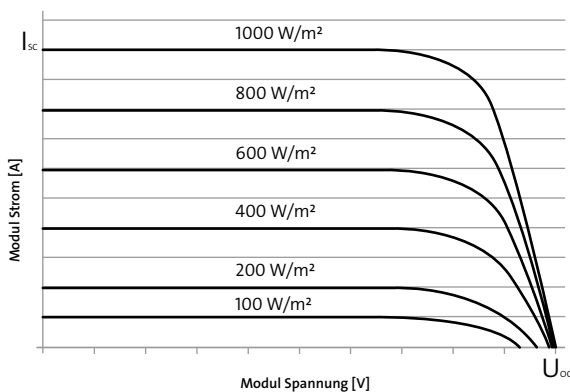
NOCT	46 °C
TK I_{sc}	0,051 %/K
TK U_{oc}	-0,31 %/K
TK P_{mpp}	-0,41 %/K

WEITERE ANGABEN

Leistungssortierung	-0 Wp / +5 Wp
Anschlussdose	IP65
Stecker	MC4 / KSK4

KENNGRÖSSEN ZUR OPTIMALEN SYSTEMEINBINDUNG

Max. Systemspannung SK II	1000 V
Rückstrombelastbarkeit	16 A
Auflast / dyn. Last	5,4 / 2,4 kN/m ²
Anzahl Bypassdioden	3
zulässige Betriebstemperatur	-40°C bis +85°C



- Qualified, IEC 61215
- Safety tested, IEC 61730
- Periodic Inspection
- Blowing sand resistant

